

SMD 天线规格书

OverAir[®] SMD 天线系列
符合 RoHS 规范

PN: OA-W03

2.4G/5G WIFI 频段天线

特点

1. 尺寸仅 $3.2 \times 1.6 \times 1.0 \text{ mm}^3$ 的小尺寸 SMD 贴片天线。
2. 低能量损耗，高天线效率。
3. 在温度湿度变化的情况下具有高稳定性。

应用

1. 2.4G/5G WIFI 频段的的天线应用。
2. 其他工作在 2.4G 或 5G 频段的的天线应用。

结构



尺寸

三视图	符号	尺寸(mm)
	L	3.2 ± 0.15
	w	1.6 ± 0.15
	T	1.0 ± 0.1
	A	1.5 ± 0.1
	B	0.5 ± 0.1

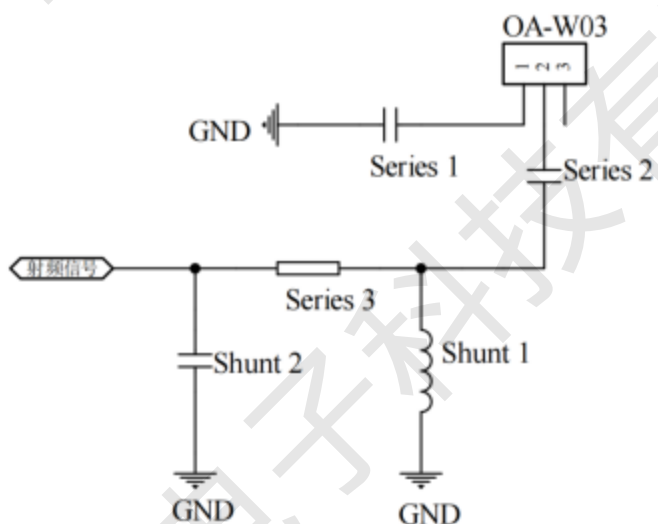
电气特性

OA-W03	Specification
工作频率范围 Working Frequency	2400-2500MHz, 5200-5800MHz
阻抗 Impedance	50Ω
增益 Gain(dBi)	1.97dBi (2.45GHz), 4.9dBi (5.5GHz)
驻波比 VSWR	<2
工作温度 Operation Temperature	-40℃~+85℃
可承受功率 Power Capacity	3W

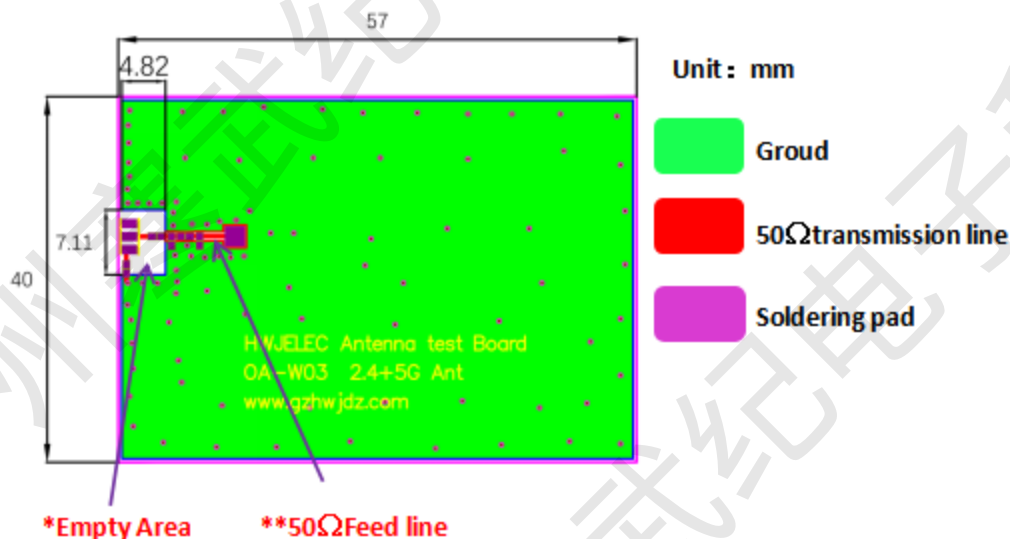
天线工作频率需要通过阻抗匹配器件调试来实现。

天线焊盘和走线设计

PCB 原理图

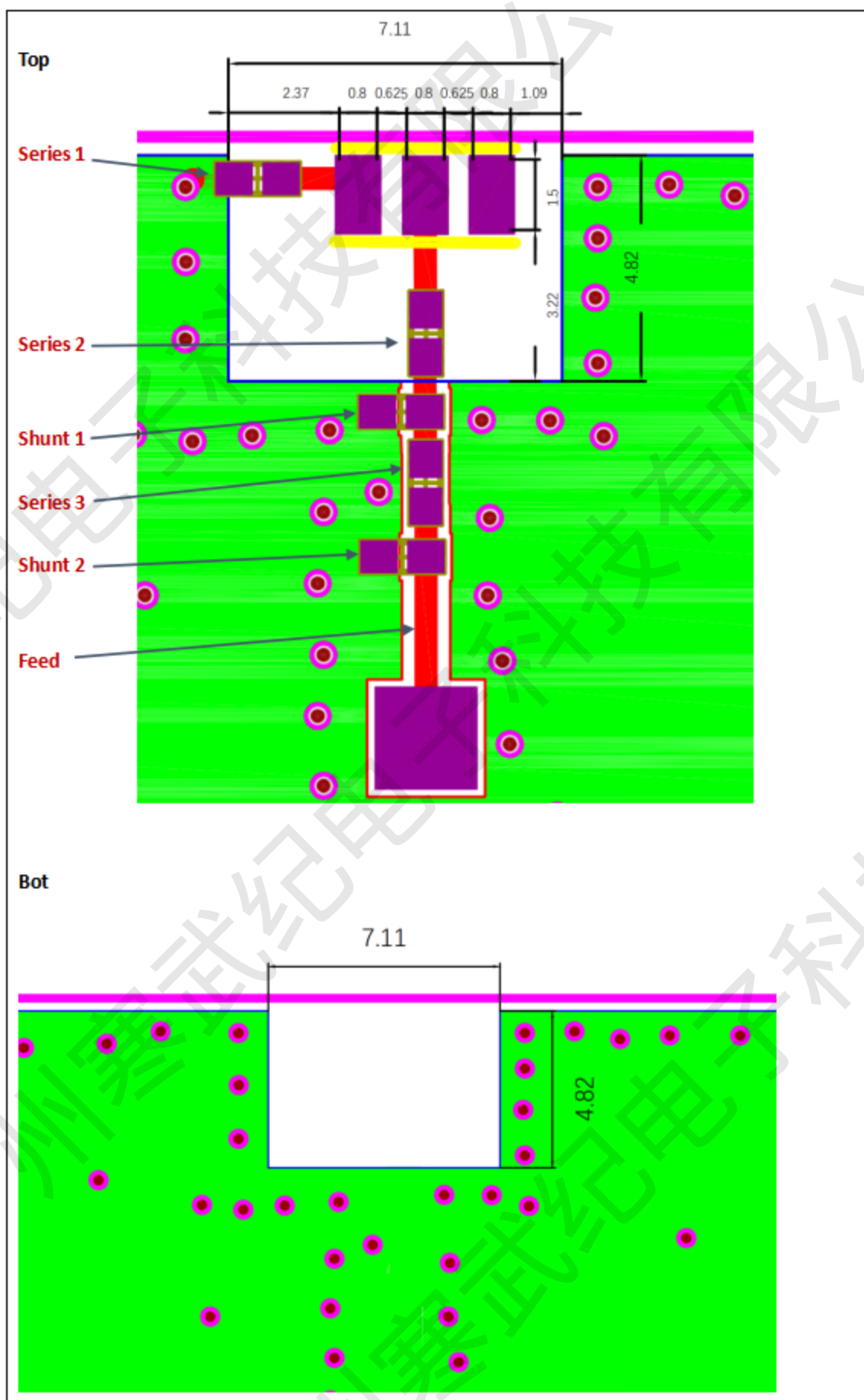


PCB 设计尺寸图



*Empty Area: 6.2mm*4.6mm 区域所有层净空, 不铺地不走线

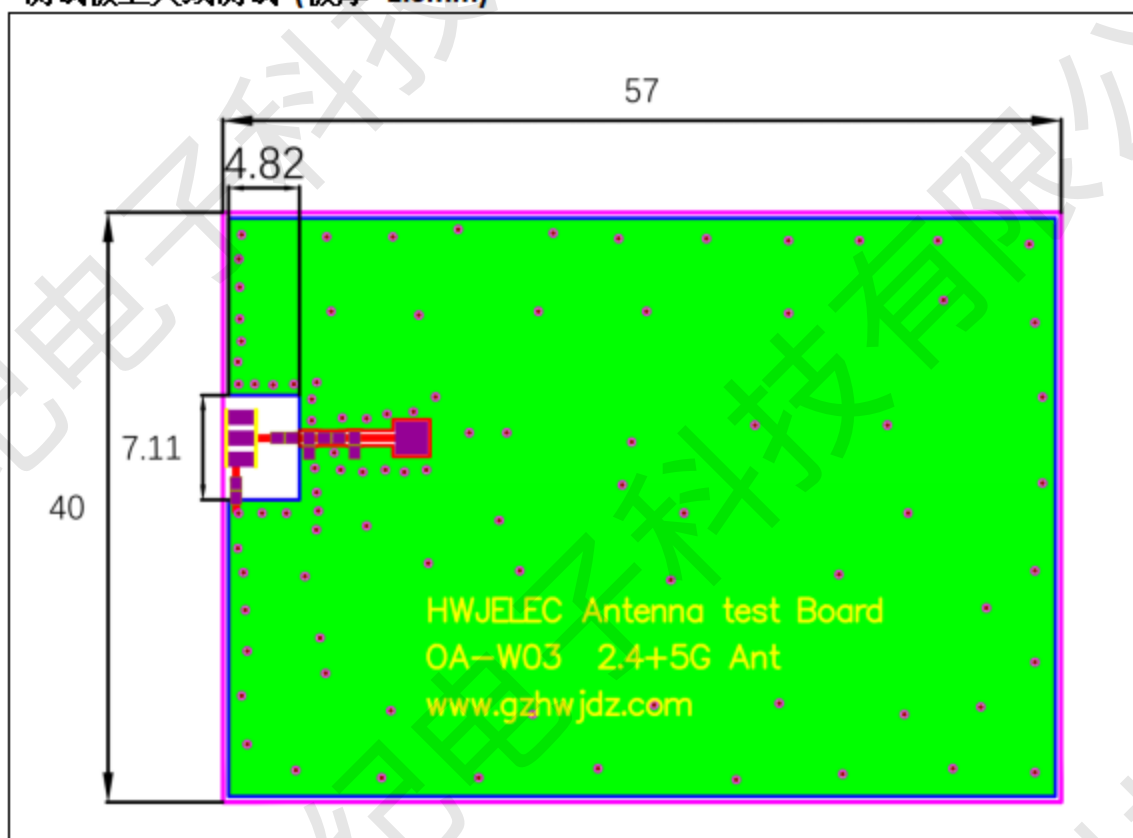
**50Ω Feed line: 在非净空区域射频信号线下层需要铺地并做 50Ω阻抗控制



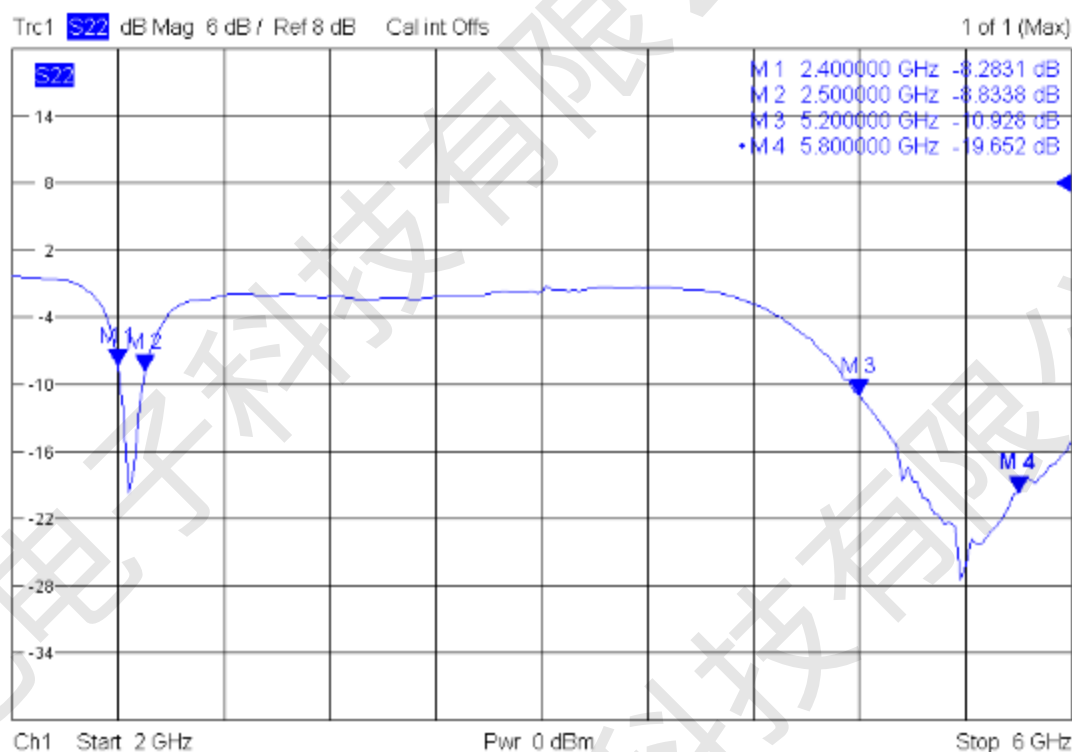
匹配器件参考值

串联器件 Series 1	1.5pF
串联器件 Series 2	0.75pF
串联器件 Series 3	0Ω
并联器件 Shunt 1	2nH
并联器件 Shunt 2	NC

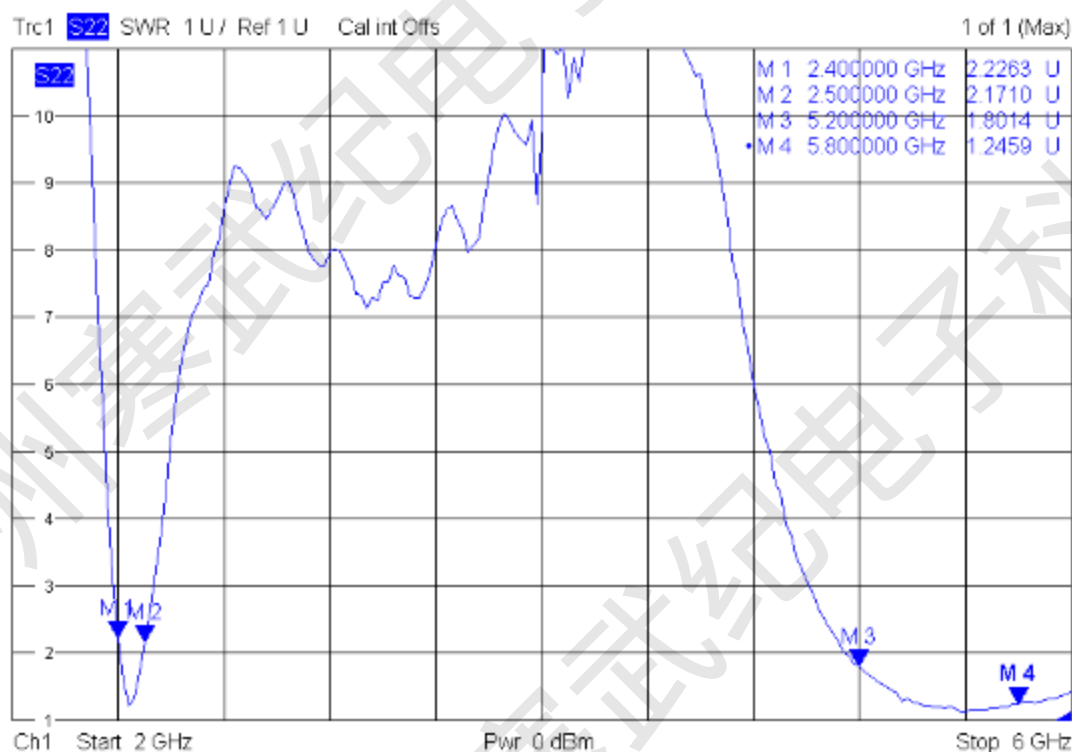
测试板上天线测试 (板厚 1.0mm)



天线 S11 特性

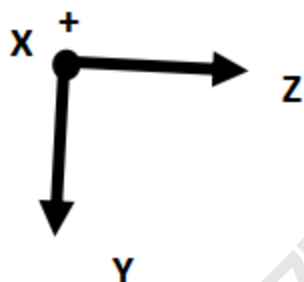
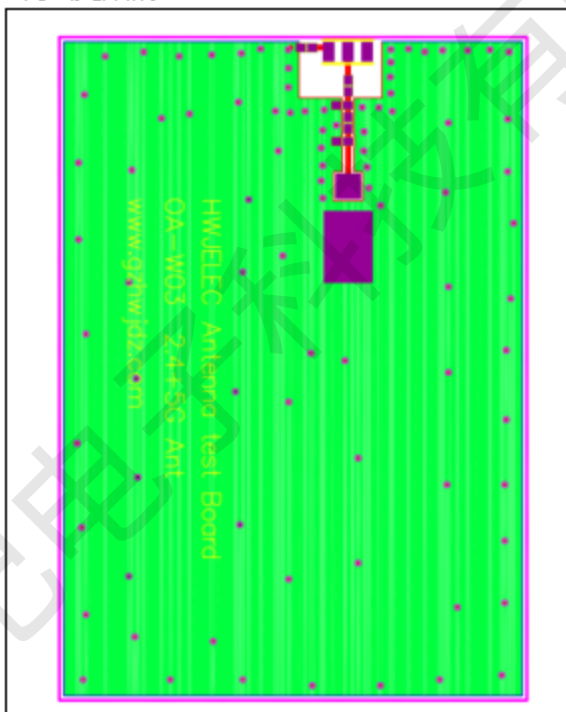


天线 VSWR 特性



效率和辐射图

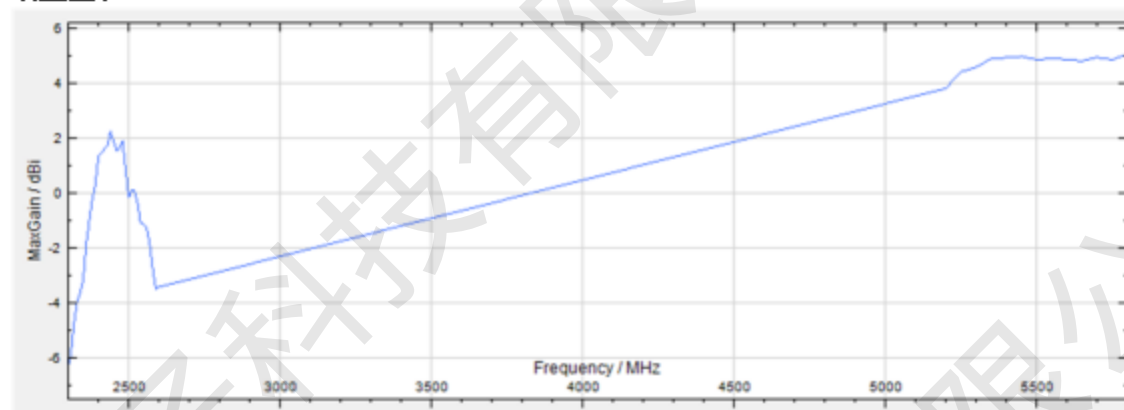
效率、辐射图、增益等性能是基于测试板设计得到的。OA-W03天线的规格特性测试数据是基于测试 PCB 板尺寸以及下图所示的测试方向所得到的。以下数据是在 ETS 3D 微波暗室测试完成的。



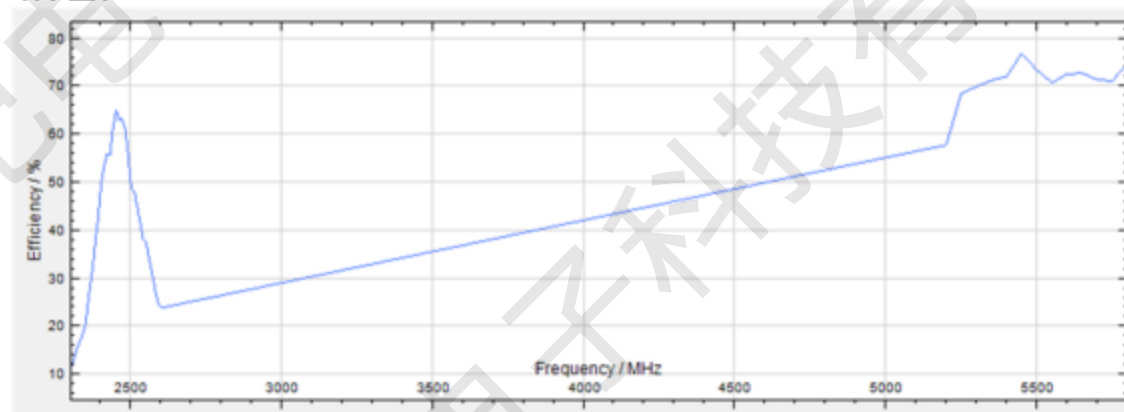
增益和效率	带宽 2.4G-2.5GHz	带宽 5.2G-5.8GHz
峰值增益 Peak Gain	2.29dBi	5.02dBi
带内平均增益 Average Gain across the band	1.51dBi	4.80dBi
带内增益范围 Gain Range across the band	-0.13dBi~2.29dBi	3.85dBi~5.02dBi
峰值效率 Peak Efficiency	65.16%	76.91%
带内平均效率 Average Efficiency across the band	57.58%	71.05%
带内效率范围 Efficiency Range across the band	48.64%~65.16%	57.81%~76.91%

天线增益效率测试图

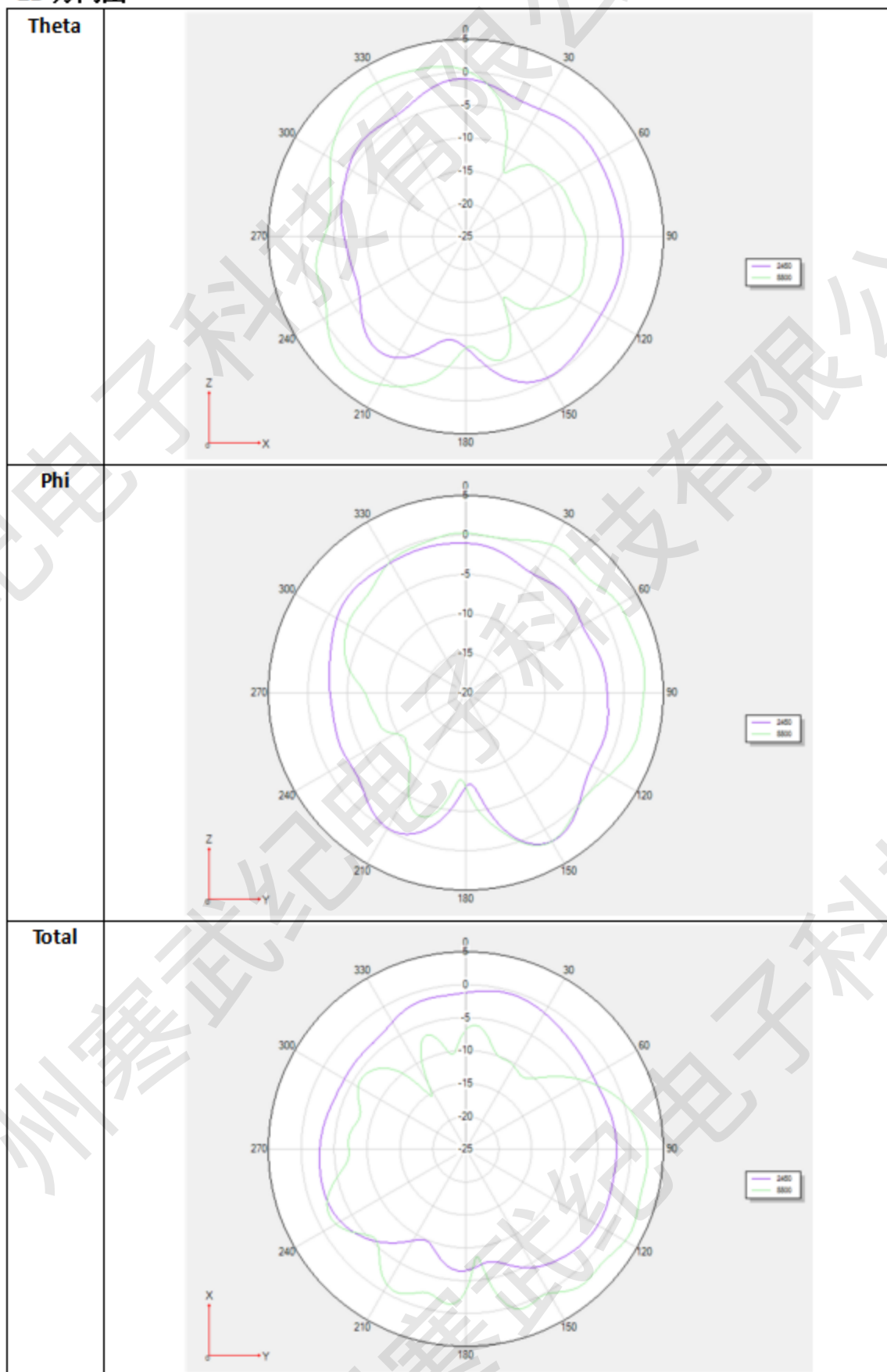
增益图表



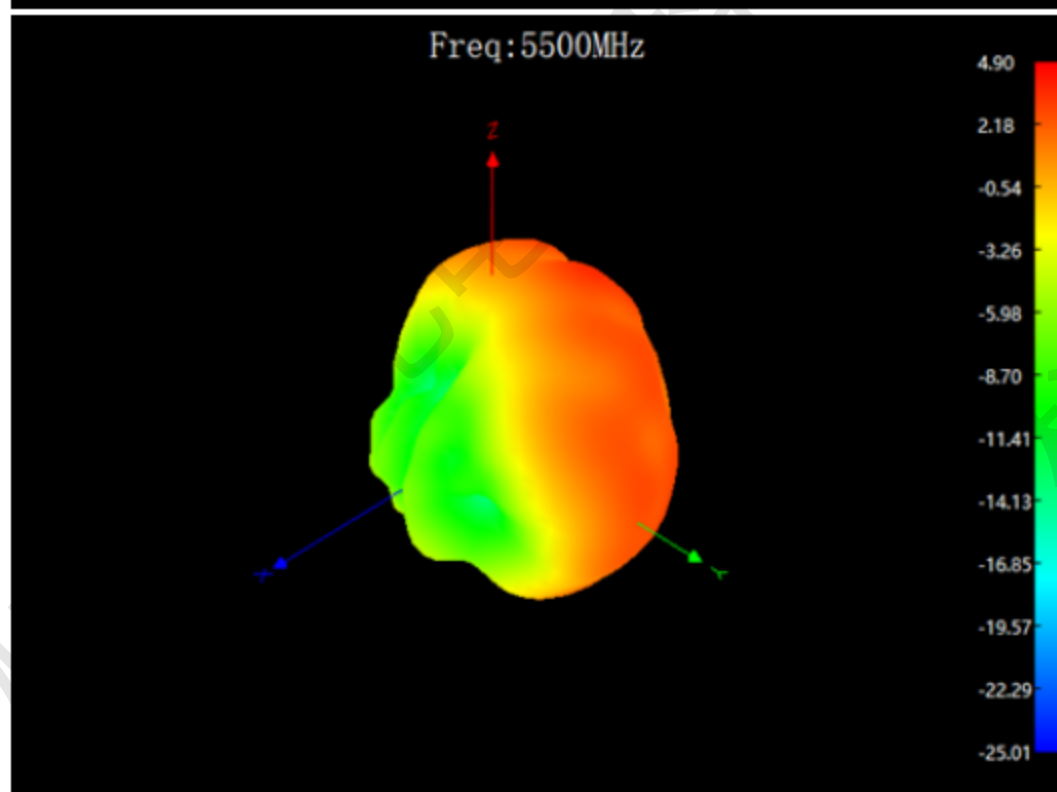
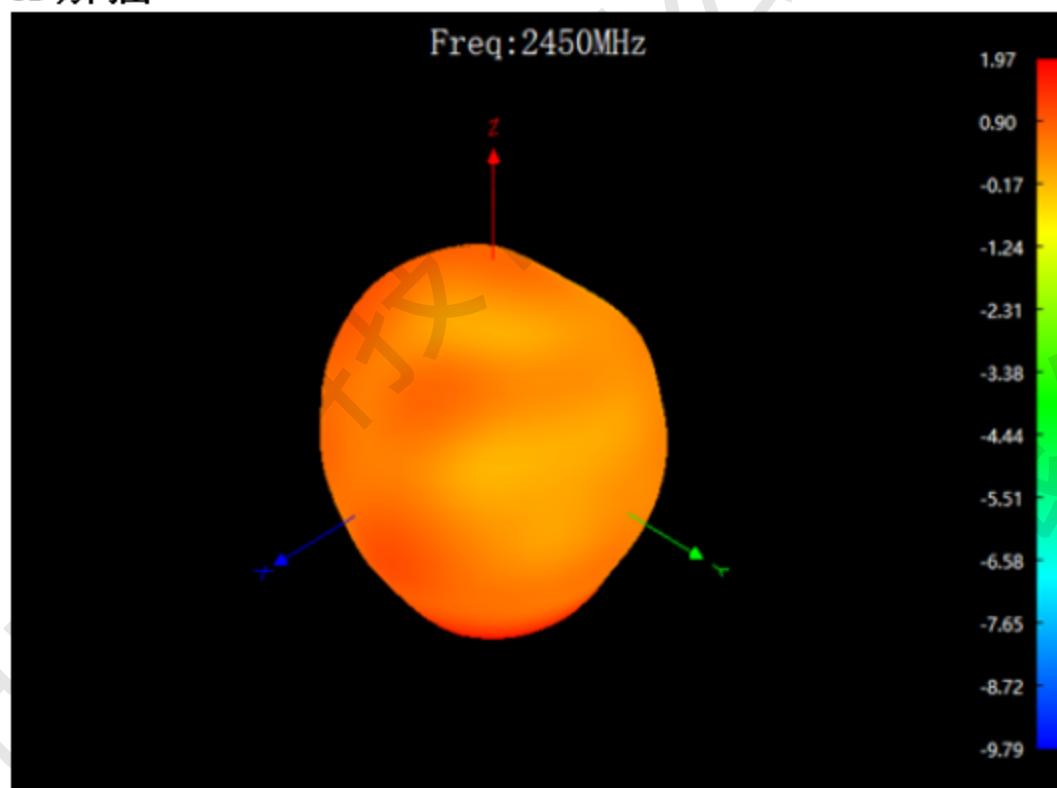
效率图表



2D 方向图

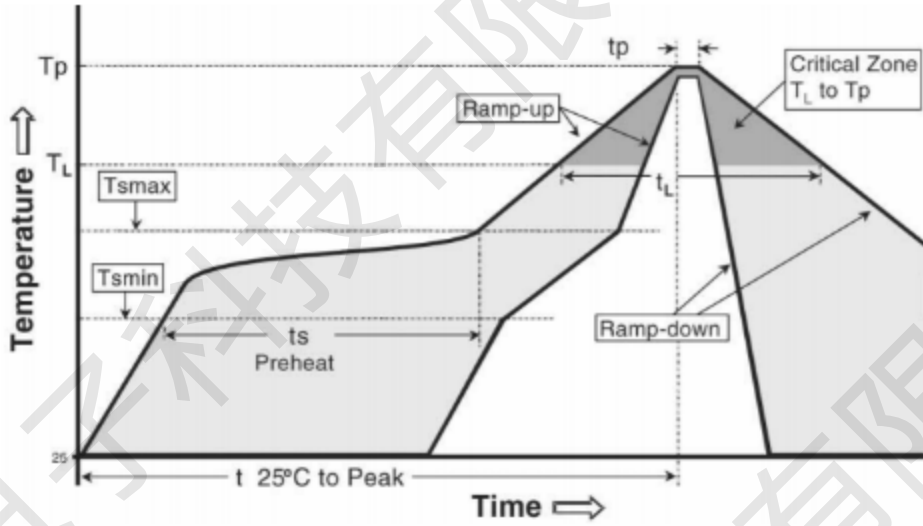


3D 方向图



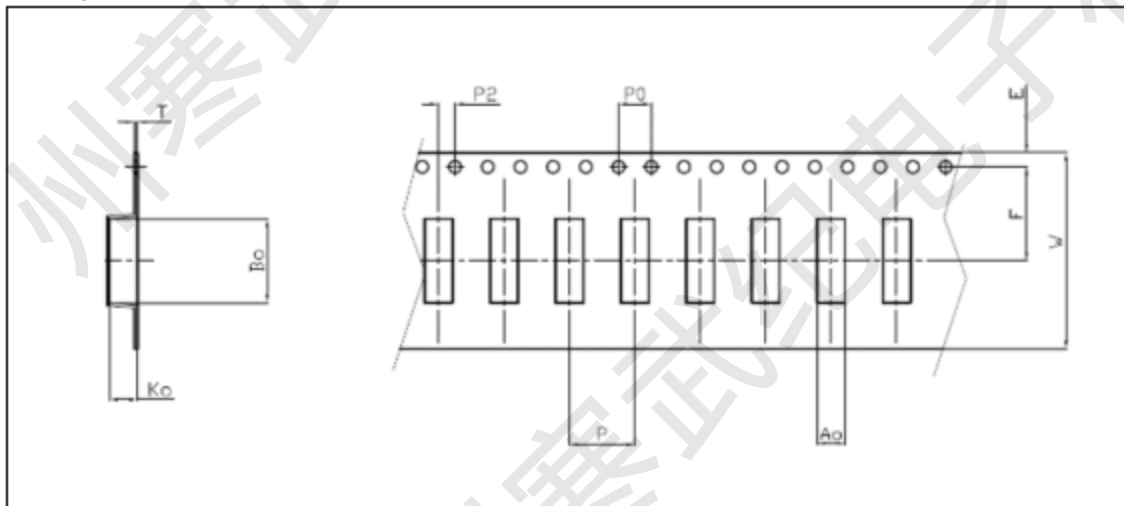
焊接条件

可靠无损的典型焊接规范如下图所示：



Phase	Profile features	Pb-Free assembly (SnAgCu)
RAMP-UP	Avg. Ramp-up Rate (Tsmmax to Tp)	3 °C / second (max.)
PREHEAT	- Temperature Min (Tsmmin) - Temperature Max (Tsmmax) - Time (tsmin to tsmax)	150 °C 200 °C 60-180 seconds
REFLOW	- Temperature (TL) - Total Time above TL (tL)	217 °C 60-150 seconds
PEAK	- Temperature (Tp) - Time (tp)	260 °C 20-40 seconds
RAMP-DOWN	Rate	6 °C/second max
Time from 25 °C to Peak Temperature		8 minutes max

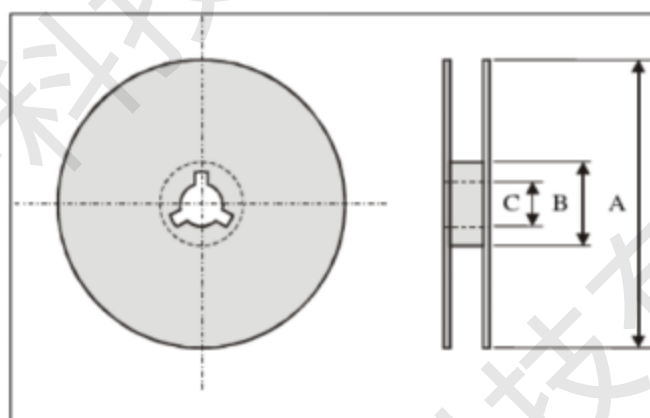
包装



塑胶载带规格 (单位:mm)

Index	Ao	Bo	ΦD	T	W
Dimension (mm)	2.0±0.1	4.0±0.1	1.55±0.05	1.8±0.1	12±0.1
Index	E	F	Po	P1	P2
Dimension (mm)	1.5±0.1	5.4±0.1	4.0±0.1	4.0±0.1	2.0±0.1

卷盘尺寸



Index	A	B	C
Dimension(mm)	178	60	13.5

标准数量: 2500 PCS/盘.

存储环境

产品存储时应满足下列条件:

温度 : -10℃~+40℃

湿度 : 30% 至 70% 相对湿度

产品放置的位置不要接触腐蚀性气体, 如硫磺等。氯气或酸可能导致产品电极氧化造成可焊接性变差。

产品应放置在工具箱里且避免受潮、灰尘的影响。

产品应存放在仓库中且避免热、振动、阳光直射。

产品应在密闭条件下储存。

商务合作与技术支持

- 商务合作及调试服务：

何芷羚	手机：136 1149 8429	微信：gzhwjelec
	邮箱：heziling@hwjelec.com	
- 技术支持：

梁启俊	手机：181 2204 3436	微信：hwjelec
	邮箱：liangqijun@hwjelec.com	
- 技术支持：

陈工	手机：180 2801 6875	微信：gzhanwuji
	邮箱：chenpengfei@hwjelec.com	

公司信息

- 广州寒武纪电子科技有限公司
- 地址：广州市黄埔区云埔街道源祥路弘大创意园 1 栋 11 楼 1101
- 官网：<http://www.gzhwjdz.com/>